



# • EVERYDAY



reddot winner



[kinderkraft.com](http://kinderkraft.com)



[/kinderkraftofficial](https://www.youtube.com/kinderkraftofficial)



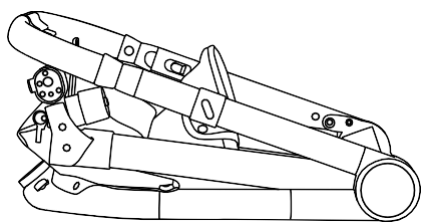
[kinderkraft](https://www.facebook.com/kinderkraft)



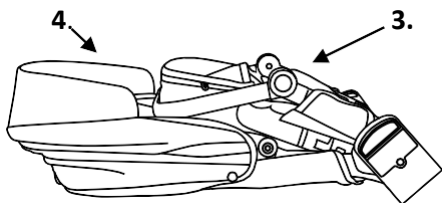
[@kinderkraftofficial](https://www.instagram.com/kinderkraftofficial)



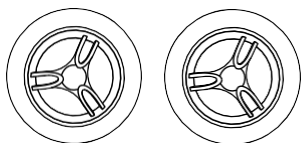




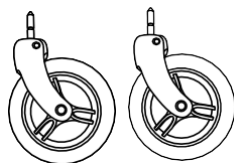
1.



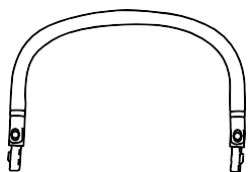
2.



5.



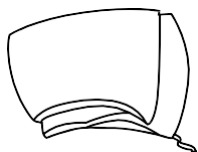
6.



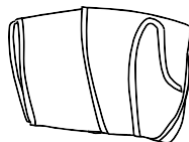
7.



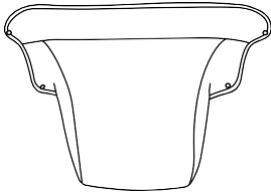
8.



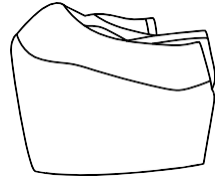
9.



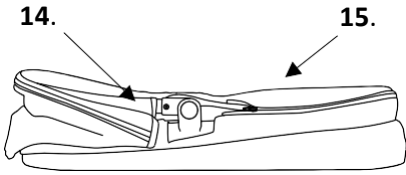
10.



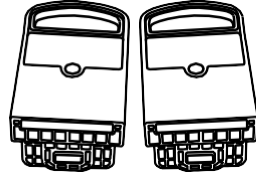
11.



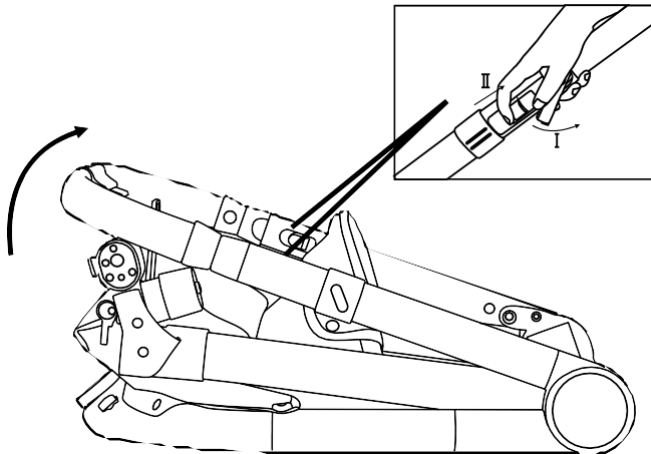
12.



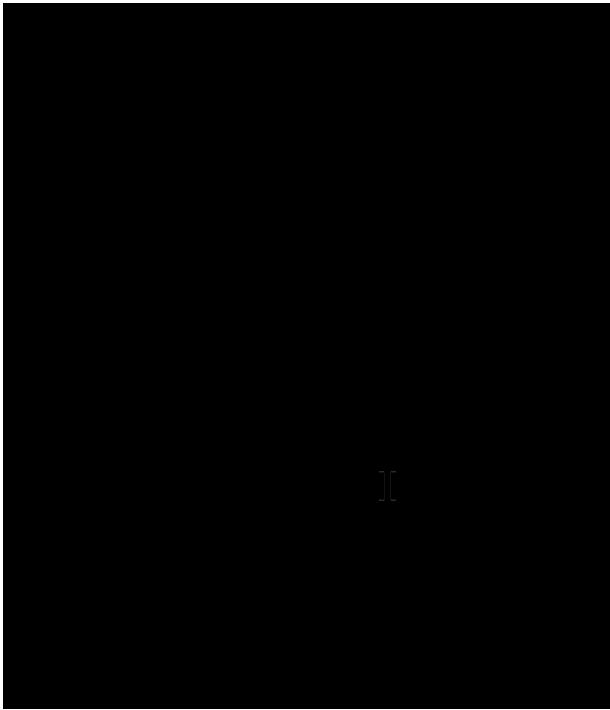
13.



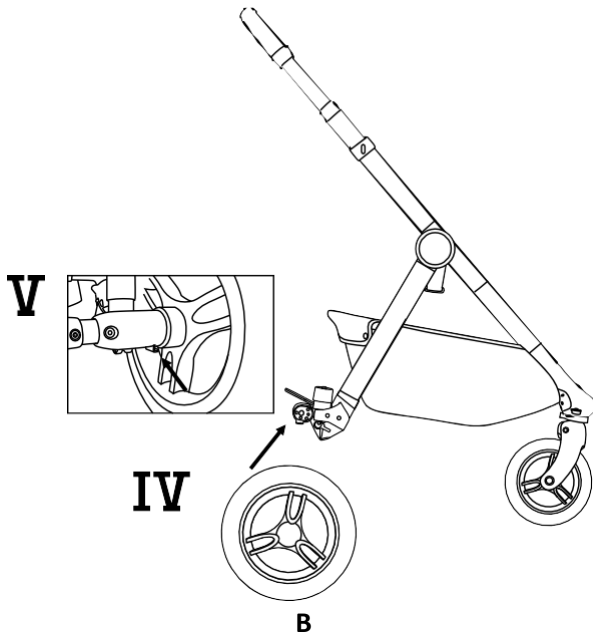
16.

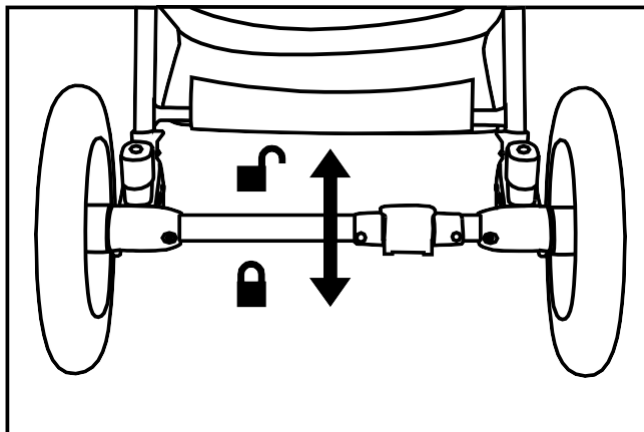


A

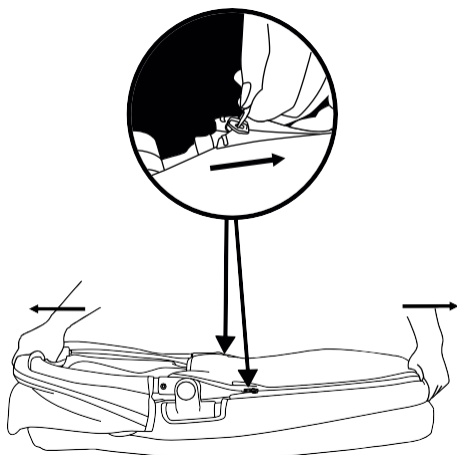


II

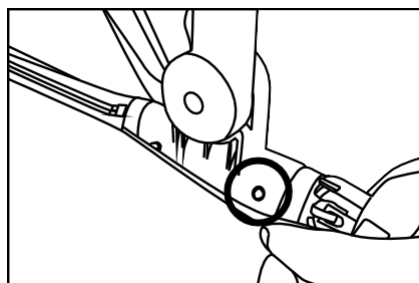




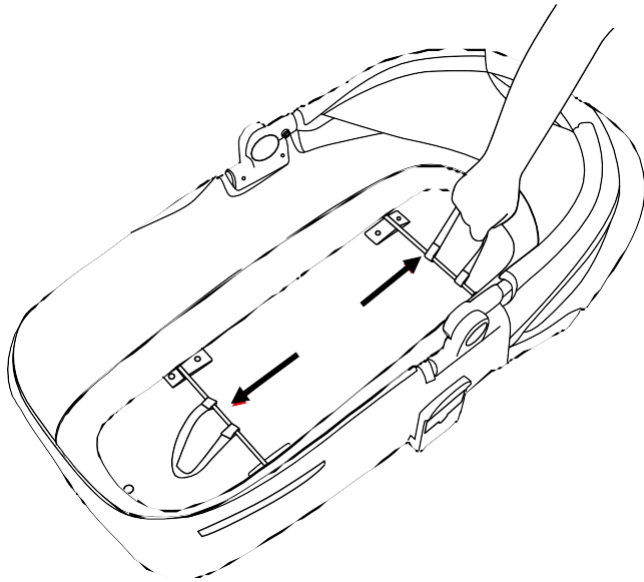
C



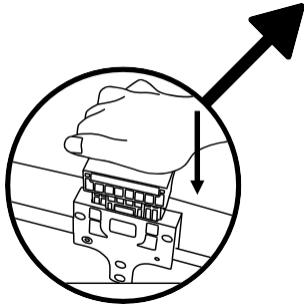
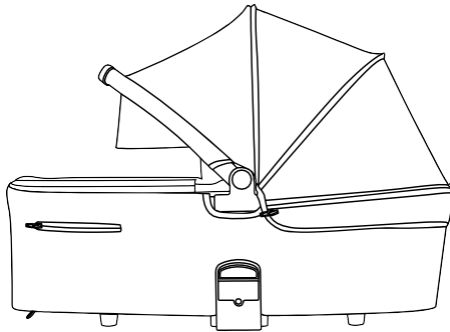
D.I



D.II

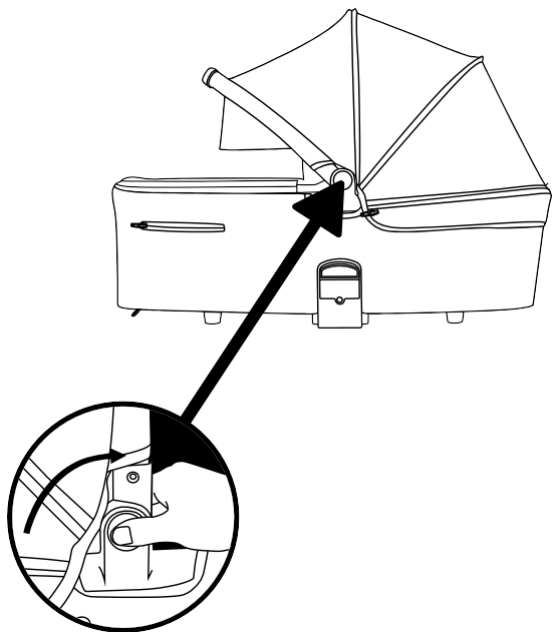


E



F

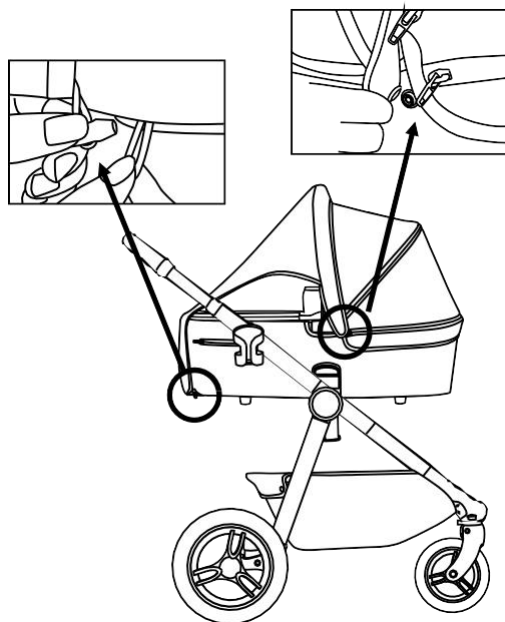




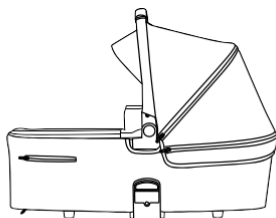
**G**



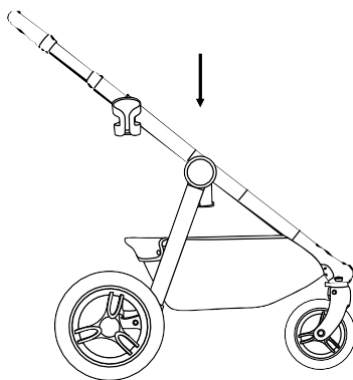
**H**



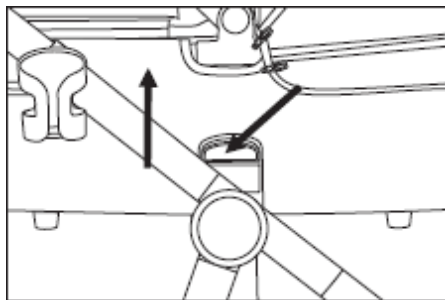
I



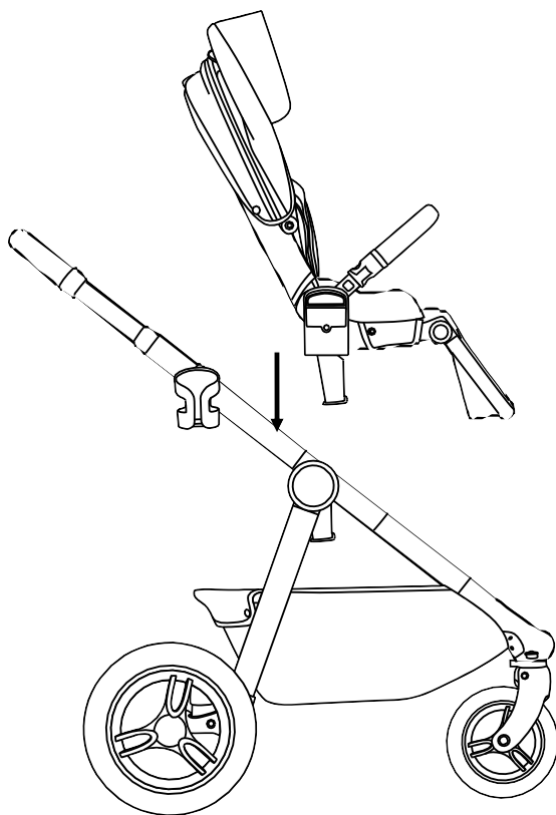
↓



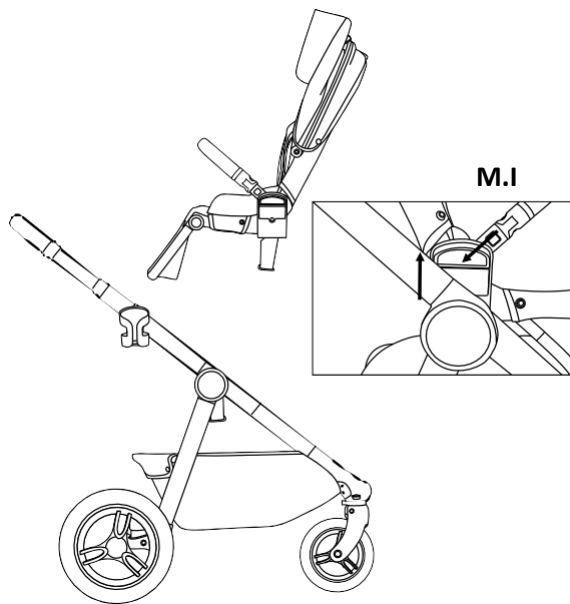
J



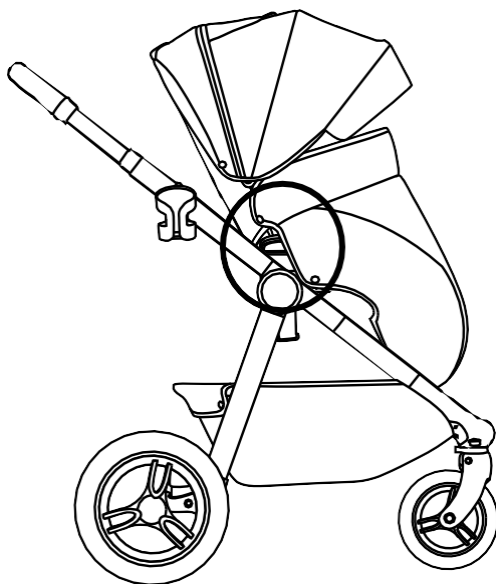
**K**



**L**



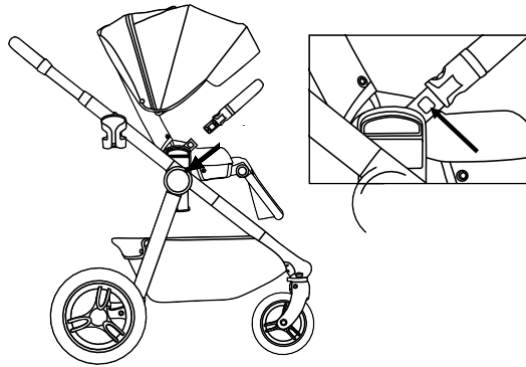
**M**



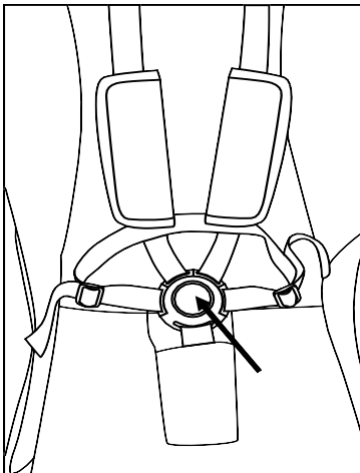
**N**



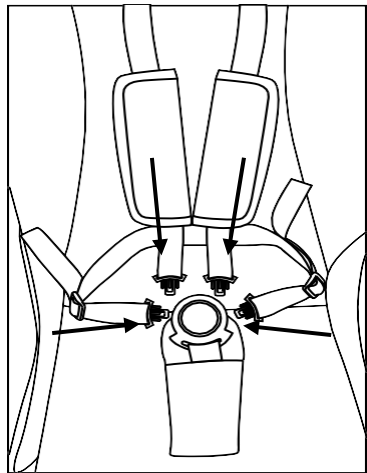
O



P

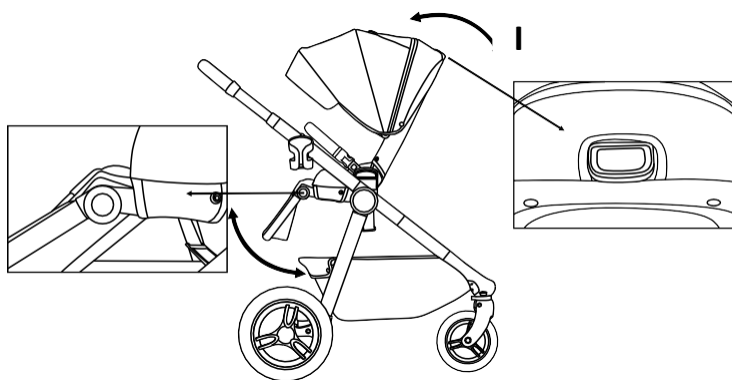


R.I

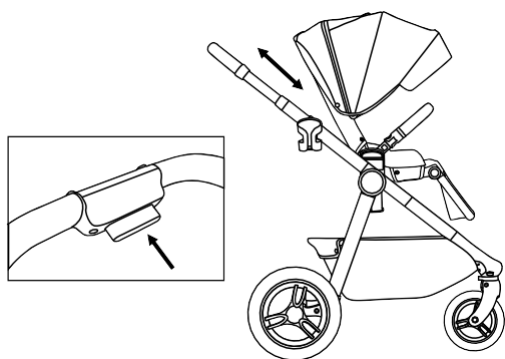


R.II

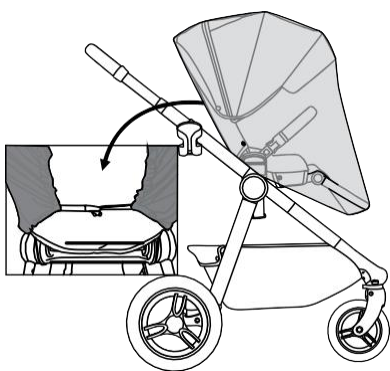
II



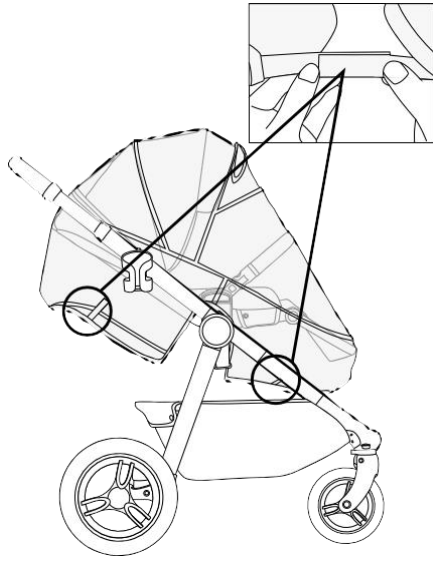
S



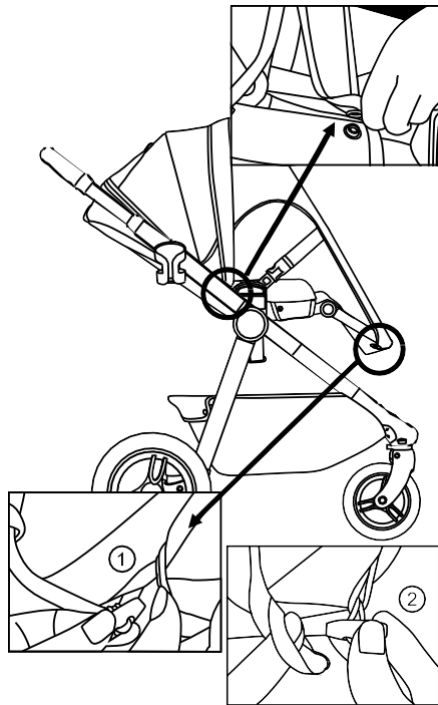
T



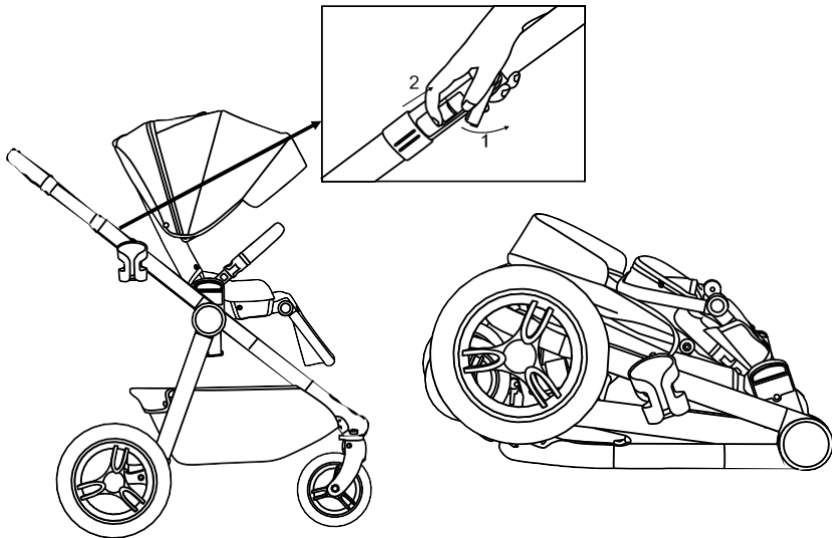
U



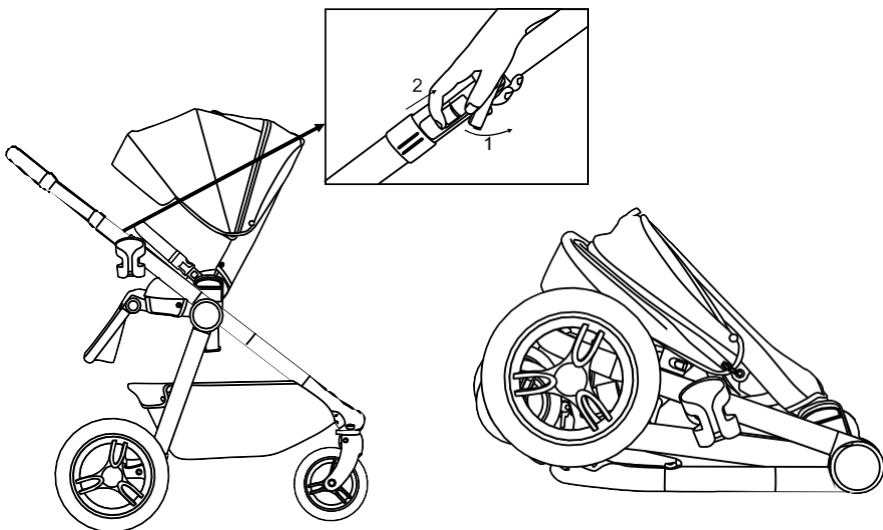
**V**



**W**

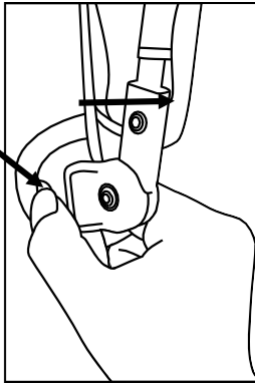


X.I

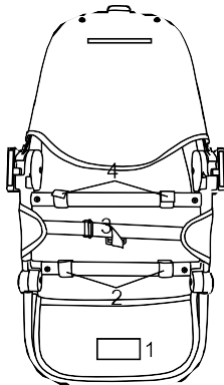


X.II

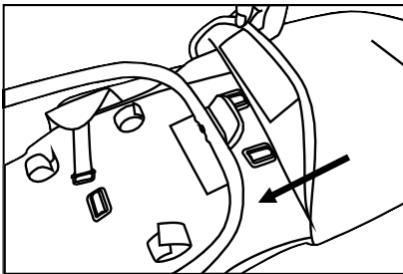
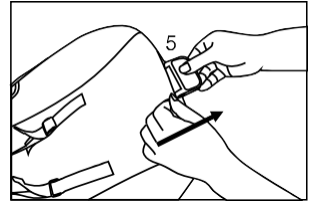




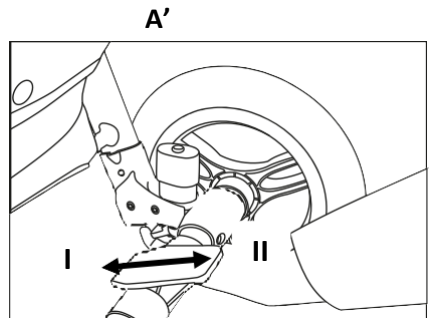
Y



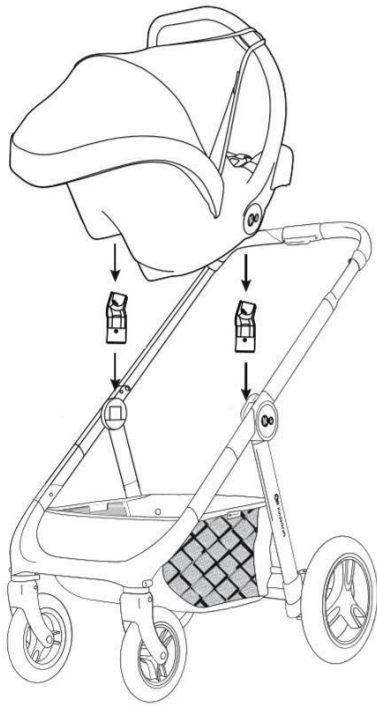
Z



B'



C'



**D'**

.Dragi potrošači,

Hvala vam što ste kupili Kinderkraft proizvod. Naši proizvodi su dizajnirani za bezbednost i udobnost vašeg deteta. Kolica su idealno rešenje za one koji cene kvalitet, modernost i funkcionalnost. Pažljivo pročitajte uputstvo i sledite njegove preporuke.

## **VAŽNO - PAŽLIVO PROČITAJTE I SAČUVAJTE ZA BUDUĆU UPOTREBU**

Mere predostrožnosti

### **Upozorenje!**

- **Nikada ne ostavljajte dete bez nadzora.**
- **Uverite se da su svi uređaji za zaključavanje uključeni pre upotrebe.**
- **Da biste izbegli povrede, vodite računa da dete bude podalje kada rasklapate i sklapate ovaj proizvod.**
- **Ne dozvolite detetu da se igra sa ovim proizvodom.**
- **Proverite da li su ram kolica ili sedišta ili uređaji za pričvršćivanje auto sedišta pravilno pričvršćeni pre upotrebe.**
- **Ovaj proizvod nije pogodan za trčanje ili klizanje.**

Proizvod je dizajniran za prevoz jednog deteta.

- Maksimalno opterećenje korpe 5 kg.
- Bilo koji teret pričvršćen za ručku i/ili na zadnji deo naslona i/ili na bočne strane kolica će uticati na stabilnost proizvoda.
  - Maksimalna dozvoljena težina roditeljske torbe okačene na ručke kolica je 3 kg.
- Maksimalno opterećenje koje se nosi u držaču za čaše nikada ne sme preći 0,5 kg.
- Podignite prednje točkove kada se penjete uz ivičnjak ili stepenice.
  - Kočnice treba da budu zaključane kada se dete stavlja u kolica ili vadi iz njih.
- Koristite samo delove i pribor koje je isporučio ili preporučio proizvođač. Nemojte koristiti druge delove ili pribor.
- Ne stavljajte proizvod blizu otvorenog plamena ili drugih izvora toplote.
- Ne koristite sa dodatnom platformom.

Sledeće se odnosi na ram kolica:

**Ovaj proizvod, u obliku kolvke, je dizajniran za decu koja ne mogu da sede bez pomoći, da se prevrću ili puze koristeći ruke i kolena. Maksimalna težina deteta - do 9 kg.**

**UPOZORENJE: Ovaj proizvod je pogodan samo za dete koje ne može da sedi bez pomoći. Koristite samo na čvrstoj, horizontalnoj i suvoj površini. Ne dozvolite drugoj deci da se igraju bez nadzora u blizini kolvke. Ne koristite ako je bilo koji deo kolvke polomljen, pocepan ili nedostaje.**

Pre nošenja ili podizanja kolevku treba podesiti u najniži položaj.

Glava deteta u nosiljci nikada ne bi trebalo da bude niža od tela deteta. Nemojte umetati dodatni dušek osim onog koji je isporučен sa proizvodom.

Za kolica važi sledeće:

Upozorenje! Uvek koristite sigurnosni sistem.

Proizvod je namenjen deci uzrasta od 0 meseci do 22 kg ili 4 godine

Odnosi se na Kinderkraft MINK auto sedište: Kinderkraft EVERYDAY kolica mogu biti u kompletu sa kompatibilnim Kinderkraft MINK auto sedištem. Proizvod je namenjen deci od rođenja do 13 kg. Ako se sedište koristi zajedno sa kolicima, ono ne zamenjuje kolevku ili krevetac. Za spavanje stavite dete u kolevku ili krevetac. Koristite samo delove i pribor koje je isporučio ili preporučio proizvođač.

#### I Delovi kolica

<ul style="list-style-type: none"><li>1. Ram kolica</li><li>2. Sportski deo (3) sa tendom (4)</li><li>5. Zadnji točkovi x2</li><li>6. Prednji točkovi x2</li><li>7. Sigurnosni rukohvat</li><li>8. Držač za čašu</li><li>9. Mrežica protiv insekata</li></ul>	<ul style="list-style-type: none"><li>10. Kabanica za kišu</li><li>11. Navlaka za noge</li><li>12. Zaštita od sunca</li><li>13. Koilevka sa dušekom(14) i zimskom navlakom (15)</li><li>16. Adapteri</li></ul>
---	--

OTVARANJE OKVIRA KOLICA ZA BEBE Postavite okvir sa korpom (1) na ravnu površinu sa drškom nagore. Da biste rasklopili okvir, otpustite uređaj za zaključavanje na desnoj strani (Sl.A.I), a zatim podignite reze sa obe strane okvira istovremeno (Sl.A.II). Držite okvir dok ne čujete karakterističan zvuk zaključavanja.

III MONTAŽA/RASTAVLJANJE TOČKOVA Ubacite prednje točkove (6) u otvore na prednjem delu rama dok ne čujete zvuk zaključavanja (slika B.I). Da biste uklonili točkove, pritisnite dugme za otpuštanje prednjeg točka (slika B.II). Kolica su opremljena sistemom okretanja prednjeg točka sa sistemom zaključavanja za pravo manevrisanje. Da biste otključali/zaključali, gurnite bravu ulevo/desno (Sl. B.III) Ubacite zadnje točkove (5) u otvore na zadnjem okviru dok se ne zaključaju, pazeci da su ravne površine osovine i rupe poravnate ispravno (sl. B.IV). Da biste uklonili zadnji točak, pritisnite dugme za otpuštanje i povucite (slika B.

## **NAPOMENA! Pre upotrebe proverite da li su svi točkovi pravilno postavljeni.**

KORIŠĆENJE KOČNICE Kolica su opremljena nožnom kočnicom. Pritisnite kočnicu nogom. Kočnica se aktivira kada čujete zvuk zaključavanja. Kočnica se otpušta kada je brava kočnice podignuta (SI.C).

### V. MONTAŽA/RASTAVLJANJE

V.I KOLICA SA KOLEVKOM Postavite kolevku na ravnu površinu. Da biste rasklopili kolevku, skinite naslon za stopala i rasklopite kolevku na odgovarajuću veličinu (SI.D.I, D.II), izvucite dušek u sredini i zatim, povlačeći traku, montirajte prednju šipku dok se ne zaključa. Ponovite ovaj korak da biste postavili zadnju šipku (slika E). Postavite adaptere (16) na bočne strane kolevke i pričvrstite ih dok ne čujete karakterističan klik (slika F). Uverite se da nijedan materijal ne uđe unutra tokom montaže, jer tada neće biti moguće pravilno postaviti adaptere. Postavite isporučeni dušek na vrh pripremljenog elementa. Da biste preklopili kolevku, ponovite operaciju obrnutim redosledom. Koristeći dugmad za sklapanje i rasklapanje sa obe strane tende na kolenki, možete podesiti položaj tende (SI.G). Tenda mora biti zategnuta preko kolenke i pričvršćena čičak trakama. Moguće je produžiti tendu i ukloniti ventilaciju pomoću brava na tendi. Postavite navlaku za noge i pričvrstite je. Navlaka za noge je opremljena dodatnim panelom za zaštitu od vetra, koji se može montirati pomoću uređaja za zatezanje. Zaštitu od kiše treba staviti na kolenku i pričvrstiti je čičak trakom (SI.H), mrežu protiv komaraca razvući na kolenku i pričvrstiti kaiševima, zaštitu od sunca staviti na kolenku i pričvrstiti zatezanjem sa obe strane kolica i sa kaiševima na dnu kolenke (SI.I).

### V.II POSTAVLJANJE DELOVA NA RAM KOLICA

#### **NAPOMENA! KOLEVKA MOŽE DA SE POSTAVLJA SAMO OKRENUTA U**

**NAZAD** (dete je okrenuto licem prema osobi koja gura kolica).

Da biste montirali kolevku gurnite je na ram kolica do karakterističnog klika (SI.J). Dok skidate kolevku, podignite polugu za oslobađanje kolenke sa obe strane i povucite je nagore (SI.K).

NAPOMENA! Ne sklapajte okvir kolica kada je kolenka postavljena na njega.

**SEDIŠTE** Da biste montirali sedište na okvir kolica, gurnite ga na okvir kao što je prikazano na slici L dok ne klikne na svoje mesto. Sedište se može postaviti unapred ili unazad (slika M). Da biste uklonili sedište, pritisnite dugme sa obe strane sedišta i podignite ga (SI.M.I). Navlaka za stopala mora biti pričvršćena sa četiri kopče sa obe strane kolica (SI.N).

### V.I Tenda

## **NAPOMENA! POSTAVITE TENDU PRE UPOTREBE KOLICA**

Postavite tendu u vođicu u okviru sedišta i uverite se da je pravilno postavljena (slika O). Da biste je uklonili, pritisnite dugme sa obe strane okvira sedišta (SI.I) i izvucite tendu. Kada montirate i demontirate tendu, ne zaboravite da pričvrstite i otpopčate čičak trake na vrhu tende i kopče sa strane. Tenda se može podesiti u nekoliko položaja.

V.II SIGURNOSNI RUKOHVAT Da biste postavili sigurnosni rukohvat, gurnite ga u odgovarajuće vođice u okviru sedišta dok se ne zabravi (SI.P). Da biste uklonili rukohvat, pritisnite dugmad za otpuštanje sa obe strane vođice i izvucite ga.

VI. SIGURNOSNI POJASEVI Pritisnite dugme da otvorite kopču (SI.R.I). Da biste osigurali svoje dete, gurnite kaiševe za kukove i ramena u središnju kopču dok se ne zabrave (slika R.II).

VII. POLOŽAJ SEDIŠTA Sedište ima 3 položaja: ležeći, poluležeći i sedeći, podesivi pomoću ručice za podešavanje naslona (SI.S.I). Kada je sedište postavljeno prema napred, ležeći položaj se može podesiti samo ako je ručka izvučena u najviši položaj.

VIII PODEŠAVANJE NASLONA ZA NOGE Oslonac za noge se može podesiti u jednom od 4 položaja. Istovremeno pritisnite dugmad sa obe strane oslonca za noge i podesite u željeni položaj (SI.S.II).

X PODEŠAVANJE RUČKE Ručka kolica se podešava pritiskom na dugme na sredini ručke i povlačenjem ručke gore ili dole. Visinu ručke možete podesiti na jedan od 2 nivoa (SI.T).

X INSTALACIJA DRŽAČA ZA ČAŠE, MREŽICE PROTIV INSEKATA, KABANICE ZA KIŠU, ZAŠTITE ZA SUNCE Pričvrstite držač za čaše na dršku na desnoj strani okvira kolica.

Stavite mrežu protiv komaraca na sedište i pričvrstite je trakama na zadnjoj strani sedišta (SI.U). Stavite kabanicu za kišu na kolica i pričvrstite je kopčama (SI.V).

Stavite zaštitu od sunca na kolica i pričvrstite je kopčama i kaiševima koji je pričvršćuju ispod oslonca za noge (SI.V).

XI SKLAPANJE KOLICA Sklopite tendu. Istovremeno pritisnite dugme za otpuštanje i povucite obe sklopive poluge zajedno da biste sklopili tendu. Kada su kolica potpuno sklopljena, element za zaključavanje škljocne (slika Ks). Da biste smanjili veličinu kolica kada su sklopljena, spustite oslonac za noge. Takođe možete postaviti naslon u najviši položaj za lakše sklapanje okvira. Kolica se mogu sklopiti sa prednjim ili zadnjim sedištem. Kolica imaju stojeći položaj kada su sklopljena, da biste to uradili, zaključajte prednje točkove za vožnju pravo i postavite ručku roditelja u drugi položaj.

**SKIDANJE NAVLAKE SEDIŠTA** Navlaka sedišta se može skinuti radi pranja. Prvo skinite tendu tako što ćete otključati kopče sa obe strane, odvojiti kopče koje povezuju tendu sa navlakom i skinite tendu (Sl. I). Zatim skinite pojas sa donje strane sedišta, uklonite čičak na osloncu za noge, a zatim četiri čičak trake na donjoj strani sedišta (Sl. Z). Uklonite sedište (slika A'). Uklonite umetak unutar navlake tako što ćete prvo provući sve trake za ramena i međunožje kroz otvore na umetku i navlaci (Sl. B').

**KSII PODEŠAVANJE AMORTIZERA** Amortizeri se mogu podesiti u dva nivoa (meki "I" i tvrdi "II") u zavisnosti od težine deteta i vrste podloge. Da biste podesili amortizere, pomerite ručicu na zadnjoj osovini u željeni položaj, kao što je prikazano na slici C'.

**PODEŠAVANJE AMORTIZERA** Amortizeri se mogu podesiti u dva nivoa (meki "I" i tvrdi "II") u zavisnosti od težine deteta i vrste podloga. Da biste podesili amortizere, pomerite ručicu na zadnjoj osovini u željeni položaj, kao što je prikazano na slici C'.

**MONTAŽA AUTO SEDIŠTA NA RAM** Isporučeni adapteri su kompatibilni sa sledećim auto sedištima: Kinderkraft®, Kiddi®, Maxi Cosi®, Cibex®, BeSafe®, Nuna® i pogodni su za sledeće modele: Kinderkraft MINK, Kiddi Evoluna I-Size 2, Evolution Pro 2, Cibex Aton, Aton 2, Aton K, Maxi Cosi Mico, Mico AP, Mico NKST, Mico Mak 30, Citi, Cabrio, CabrioFik, BeSafe iZi Go, iZi Go Modular, Nuna Pipa.

Postavite adaptere sa obe strane sedišta. Prilikom postavljanja autosedišta na okvir kolica, zalepite ih u predviđene proreze, po jedno sa svake strane kolica dok ne čujete prepoznatljiv klik (Sl. D'). Uklanjanjem sedišta pritisnite dugme sa obe strane i povucite prema gore. Auto sedišta uvek mora biti postavljeno tako da dete treba da bude okrenuto prema roditelju.

**ODRŽAVANJE** Kupac je odgovoran za pravilnu ugradnju svih funkcionalnih elemenata kao i za obavljanje svih potrebnih održavanja i podešavanja kako bi kolica bila u dobrom tehničkom stanju. Kolica se moraju periodično proveravati radi potencijalnih problema. U nastavku su predstavljene značajne mere koje treba primeniti da bi se obezbedila sigurnost deteta i sprečilo skraćivanje životnog veka proizvoda:

- Proverite čvrstoću i sigurnost svih šrafova i spojeva.
- Proverite svu opremu za zaključavanje točkova i gume. Ako je potrebno, zamenite ili popravite.
- Proverite da li svi sigurnosni uređaji ispravno funkcionišu, posebno glavni i dodatni pričvršćivači koji treba da se kreću slobodno u bilo kom trenutku. Molimo prestanite da koristite kolica ako postoje sumnje u njegovu pravilnu upotrebu ili sumnja na bilo kakvu opasnost. Koristite samo rezervne delove koje je isporučio ili preporučio proizvođač. Ako točkovi škripe, nanosite tanak sloj silikona. Nemojte koristiti proizvode na bazi ulja ili masti jer privlače prljavštinu, što otežava kretanje točkova.

**NAČIN ODRŽAVANJA** Ako su elementi kolica bili izloženi slanoj vodi, isperite vodom iz slavine što je pre moguće.

	Prati na maks. 30°C, ručno pranje		Ne prati. Proizvod ošistiti vlažnom krpom i blagim deterdžentom
	Ne izbeljaviti		Ne peglati
	Ne sušiti u mašini za sušenje veša		Ne čistiti hemijski

Nemojte savijati ili skladištiti proizvod kada je mokar i nikada ga ne čuvajte u vlažnim uslovima jer to može dovesti do pojave buđi. Navlaka za sedišta, mreža protiv insekata, navlaka za noge, navlaka za noge za kolevku, navlaka za sunce, navlaka za kolevku, navlaka za dušek: Pranje na maks. 30°C, ručno pranje, Ne izbeljaviti, Ne sušiti u mašini za sušenje veša, Ne peglati, Ne čistiti hemijsko.

Tenda, Tenda za kolevku, Kabanica za kišu, Korpa: Ne prati. Nežno čistite proizvod vlažnom krpom i blagim deterdžentom, nemojte beliti, ne sušiti u mašini za sušenje veša, ne peglati, nemojte hemijsko čistiti.



المورد / VÝROBCE/HERSTELLER/MANUFACTURER/FABRICANTE/  
FABRICANT/GYÁRTÓ/FABBRICANTE/FABRIKANT/PRODUCENT/  
FABRICANTE/PRODUCĂTOR/ПРОИЗВОДИТЕЛЬ/ΥΡΟΒCΑ/TILLVERKARE:

**4Kraft Sp. z o.o.**  
**ul. Tatrzńska 1/5**  
**60-413 Poznań, Poland**



[kinderkraft.com](http://kinderkraft.com)



[kinderkraftofficial](https://www.youtube.com/kinderkraft)



[kinderkraft](https://www.facebook.com/kinderkraft)



[kinderkraftofficial](https://www.instagram.com/kinderkraftofficial)

KRS: 0000378767 NIP: 7811861679 REGON: 301679527  
PHONE NO.: +48 61 64 60 237 SUPPORT: SERVICE@4KRAFT.COM